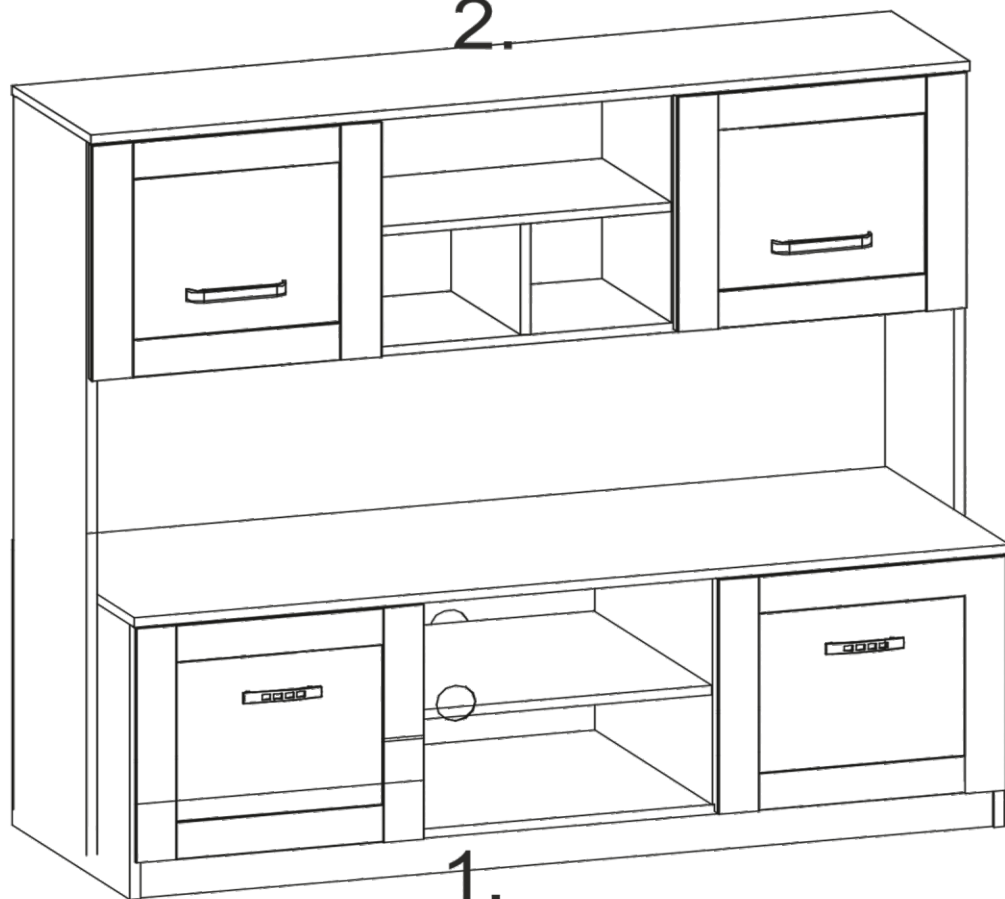


EGYNA

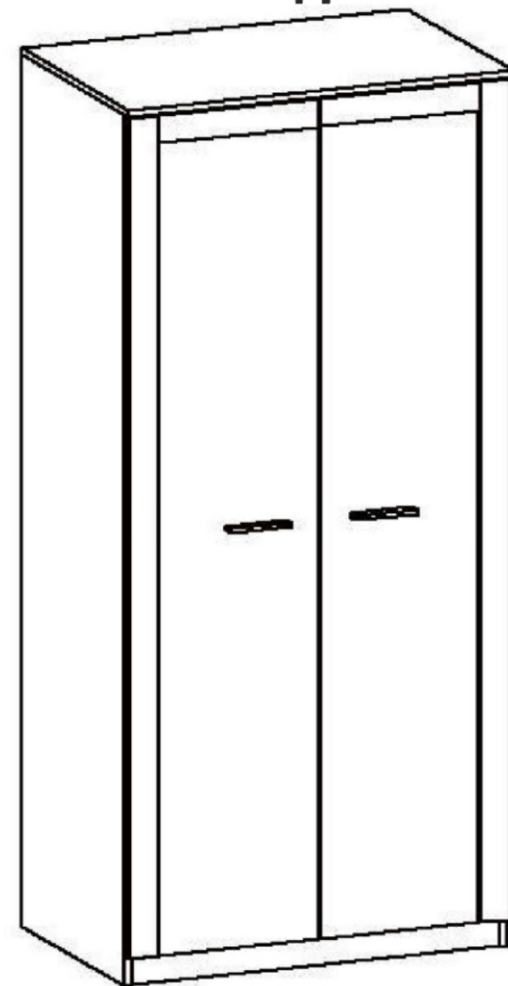
3.



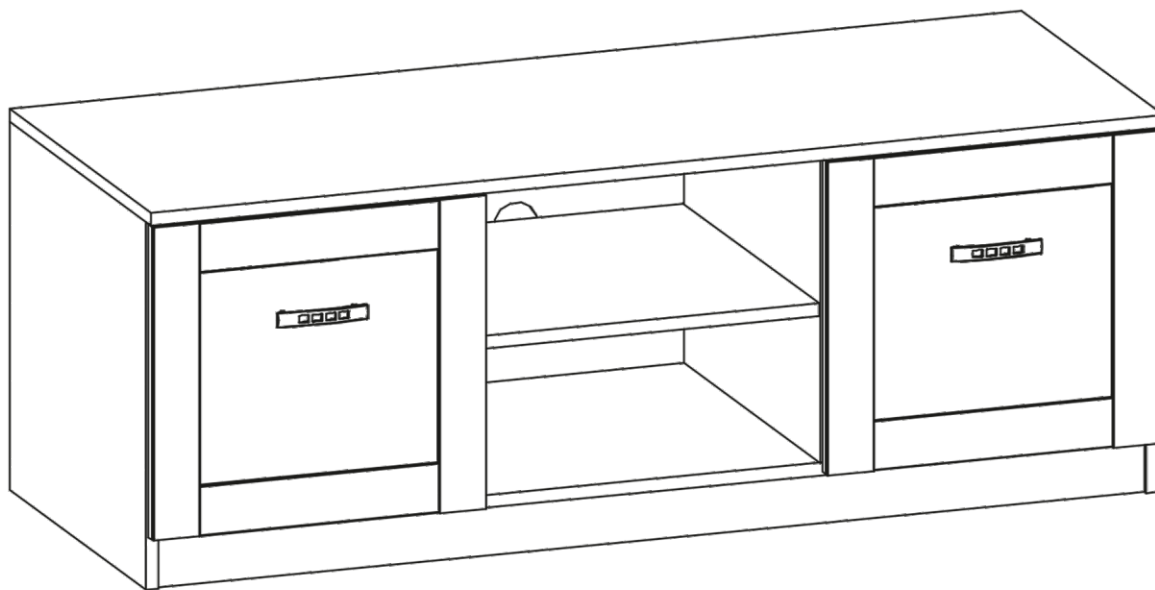
2.



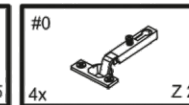
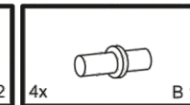
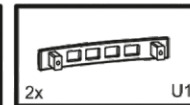
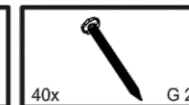
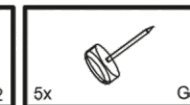
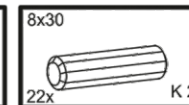
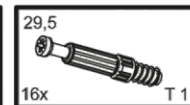
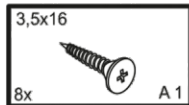
4.

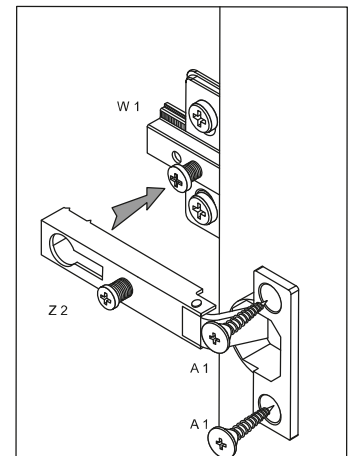
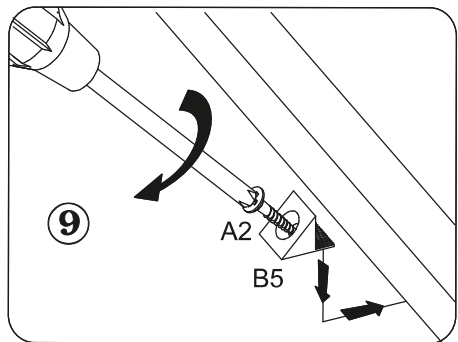
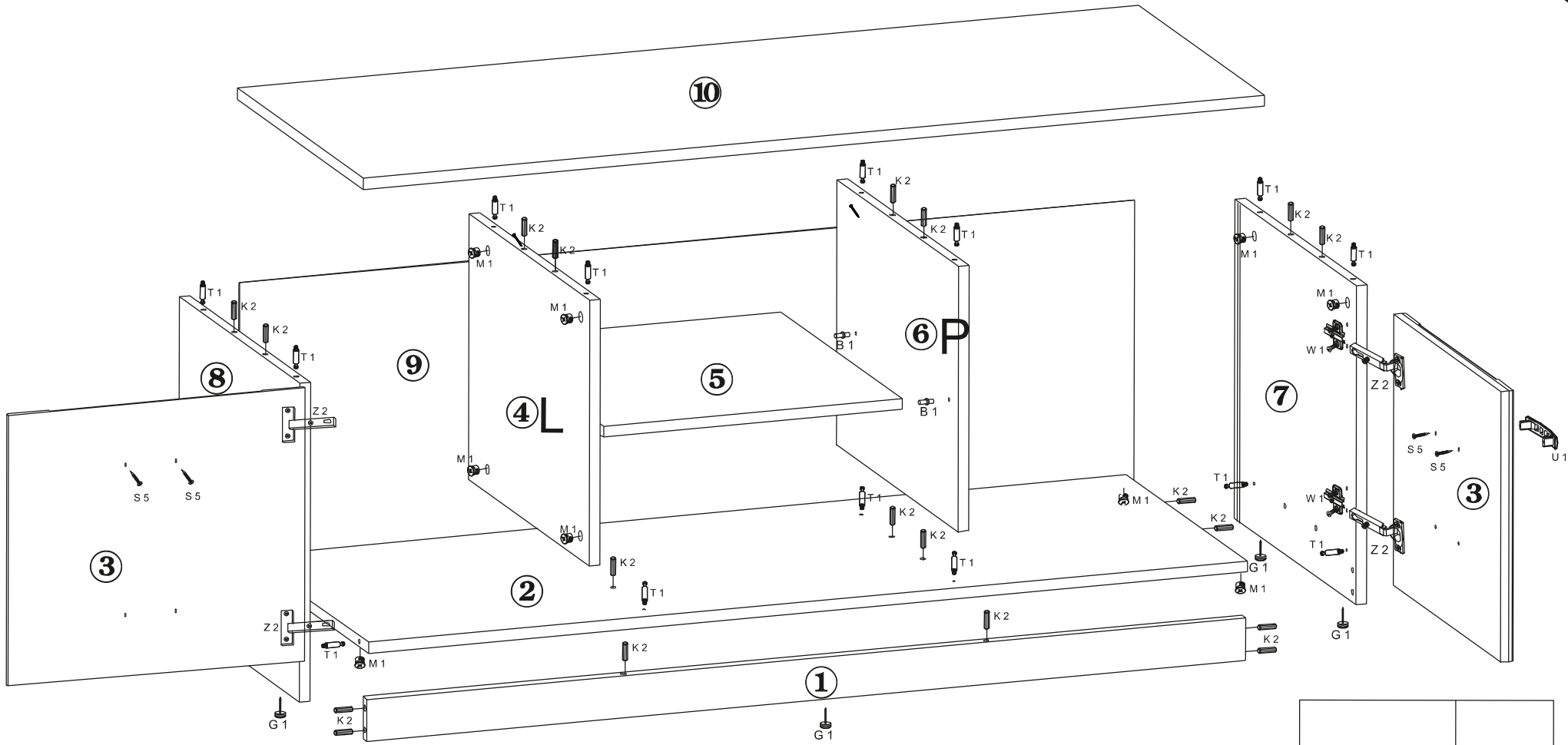


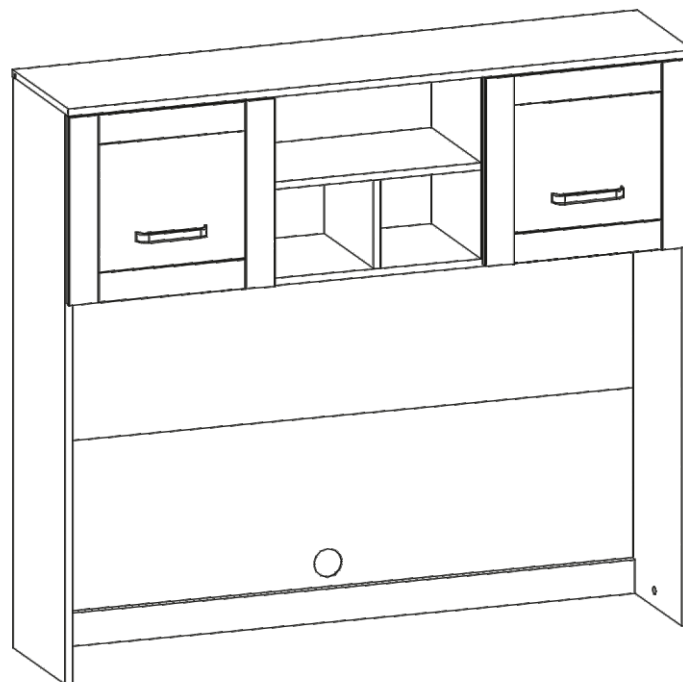
1.



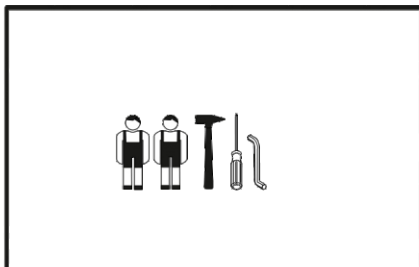
RTV



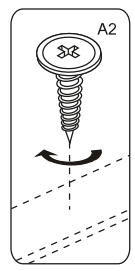
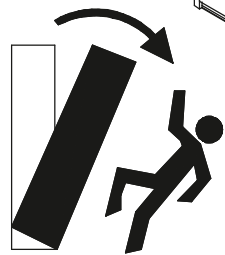
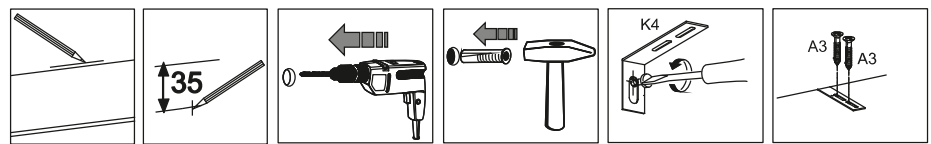
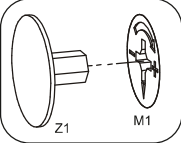
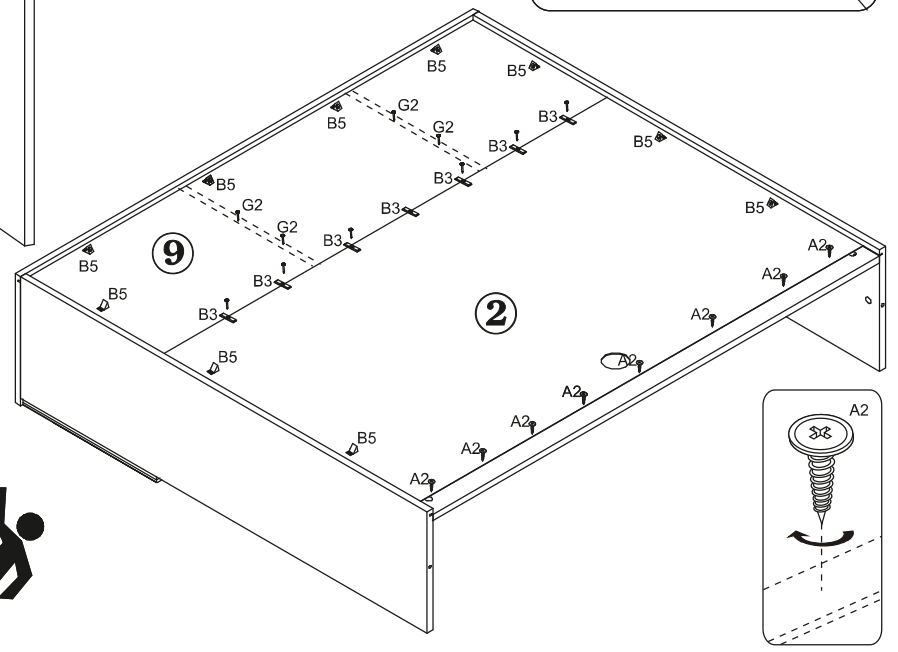
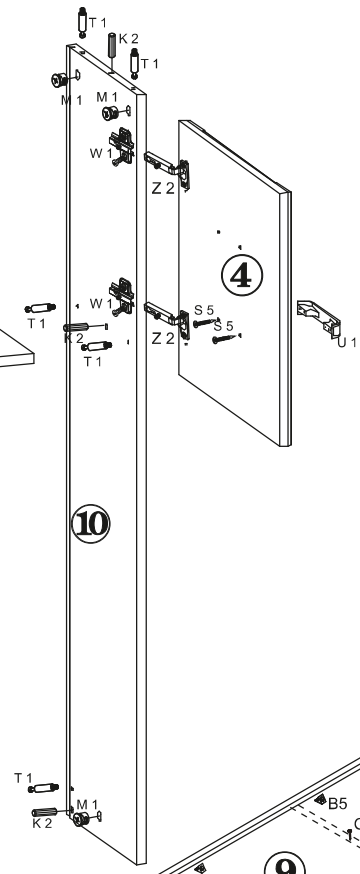
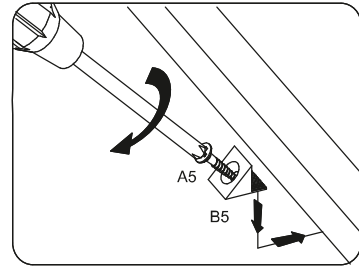
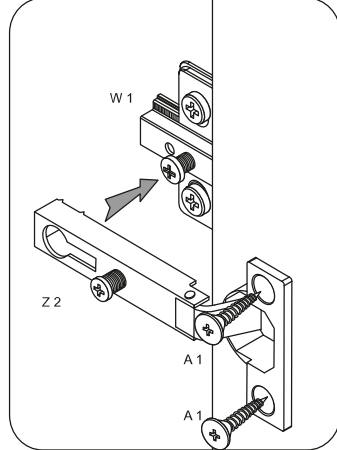
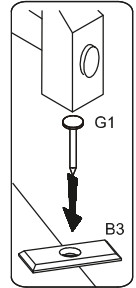
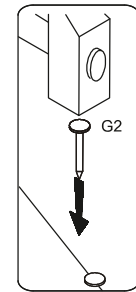
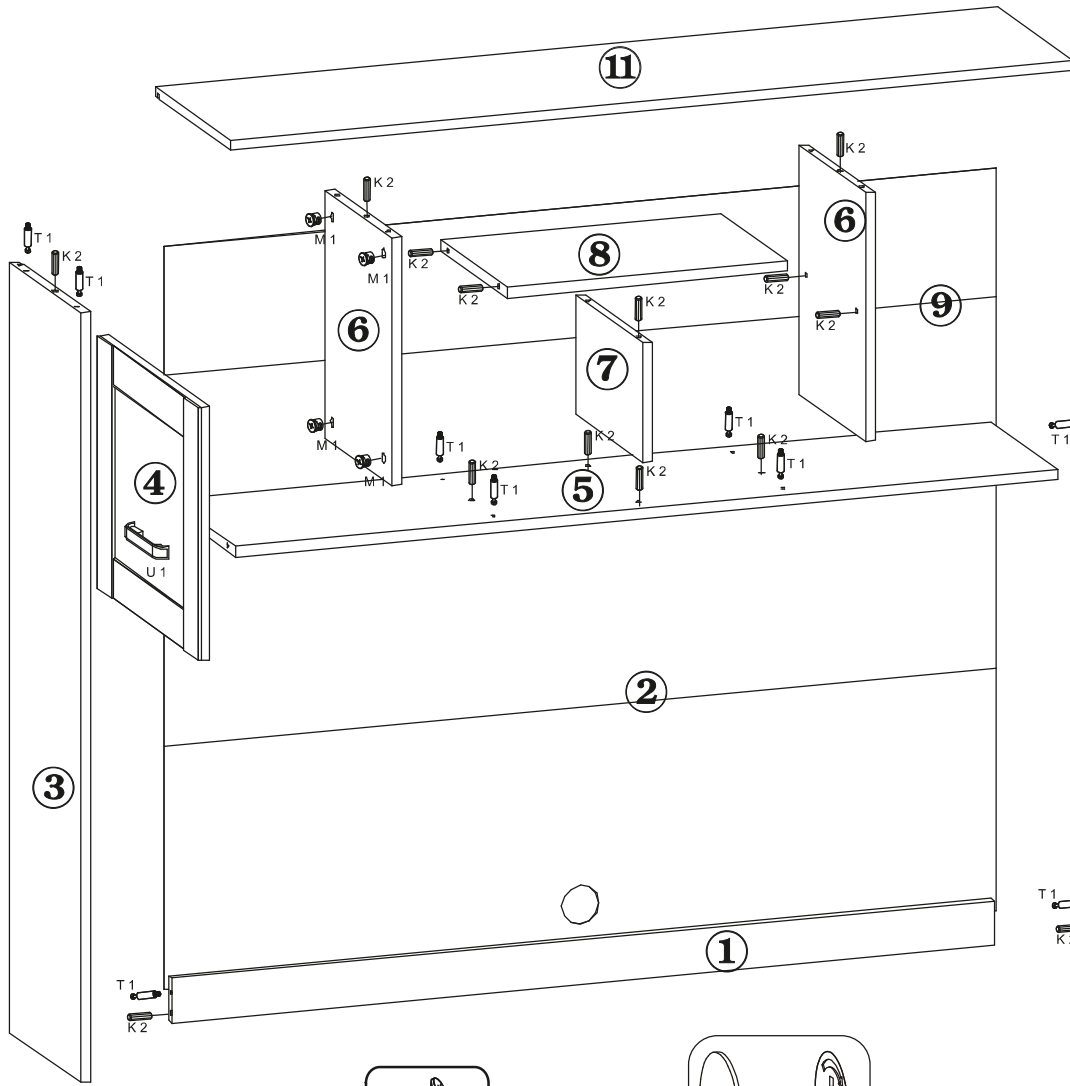


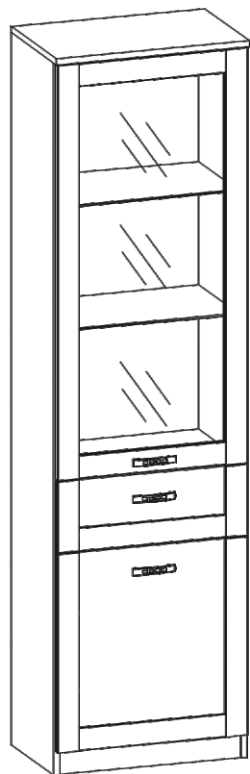


2.

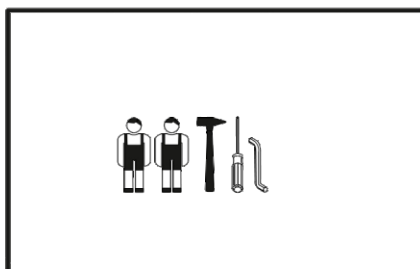


(* 3	10x B5	2x20 8x G1	1x K4	4x13 8x A2
3x20 10x A5	#0 4x Z2	20x Z1	4x25 4x S5	3,5x16 10x A1
4x W1	4x G2	8x B3	8x30 18x K2	#20,9 20x T1
				15/16 20x M1

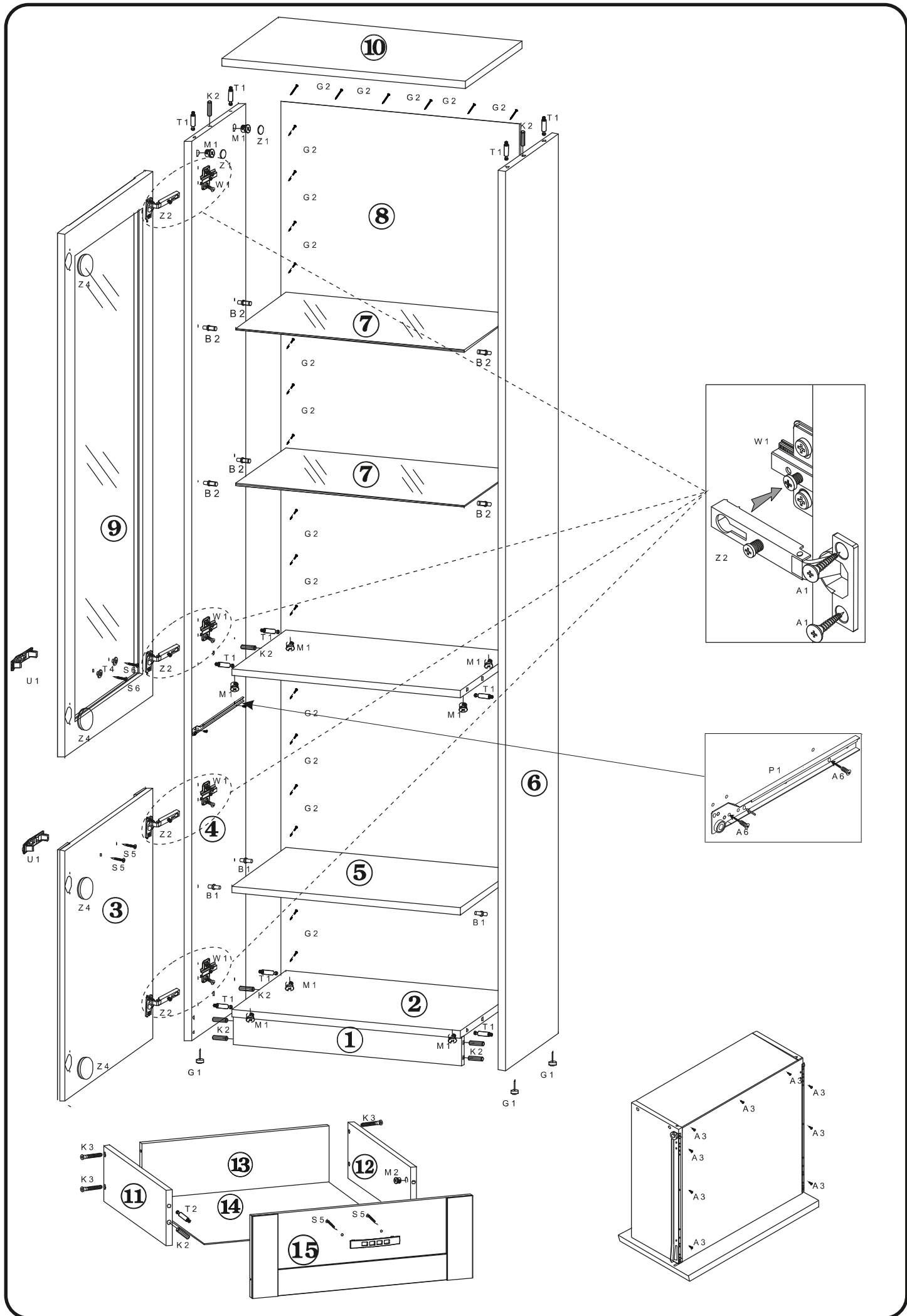




3.



WITRYNA - (* 8					
		4x18 2x S 6	2x T 4	4x Z 4	1x P 1
6x12 4x A 6	3x16 9x A 3	8x B 2	4x Z 1	#20,5 2x T 2	12/12 2x M 2
4x G 1	#0 4x Z 2	4x B 1	4x25 4x S 5	3x U 1	3,5x16 8x A 1
4x W 1	50x G 2	4x K 3	8x30 12x K 2	#29,5 12x T 1	15/16 12x M 1



4.

